



**DUCATO**

**FURGON**

**CJENOVNIK VOZILA I DODATNE OPREME**

05-2024

CJENOVNIK SE ODNOSI NA VOZILA SA LAGERA

**FIAT**  
PROFESSIONAL

# CJENOVNIK VOZILA

KODEKS	Ducato Furgon Light	NAJVEĆA MASA (kg)	DUŽINA VISINA	VOLUMEN	MOTOR	Maloprodajna cijena bez PDV (KM)	Maloprodajna cijena sa PDV-om (KM)	Fiat PRO Bonus	Maloprodajna cijena - Fiat Pro bonus sa PDV-om (KM)
290.5L2.9	Furgon 28L	2.800	L1 H1	8 m3	2.2 Multijet 120	46.487	54.390	3.000	51.390
290.0L2.9	Furgon 30L	3.000	L1 H1	8 m3	2.2 Multijet 120	47.299	55.340	3.000	52.340
290.0L3.9	Furgon 30L	3.000	L1 H1	8 m3	2.2 Multijet 140	48.940	57.260	3.000	54.260
290.1G2.9	Furgon 30L	3.000	L2 H2	11,5 m3	2.2 Multijet 120	50.581	59.180	3.000	56.180
290.1G3.9	Furgon 30L	3.000	L2 H2	11,5 m3	2.2 Multijet 140	52.214	61.090	3.000	58.090
290.1L2.9	Furgon 30L	3.000	L2 H1	9,5 m3	2.2 Multijet 120	48.940	57.260	3.000	54.260
290.4L3.9	Furgon 33L	3.300	L1 H1	8 m3	2.2 Multijet 140	50.581	59.180	3.000	56.180
290.5L2.9	Furgon 33L	3.300	L2 H1	9,5 m3	2.2 Multijet 120	50.581	59.180	3.000	56.180
290.5L3.9	Furgon 33L	3.300	L2 H1	9,5 m3	2.2 Multijet 140	52.214	61.090	3.000	58.090
290.5L5.9	Furgon 33L	3.300	L2 H1	9,5m3	2.2 Multijet 180	55.017	64.370	3.000	61.370
290.5G2.9	Furgon 33L	3.300	L2 H2	11,5 m3	2.2 Multijet 120	52.214	61.090	3.000	58.090
290.5G3.9	Furgon 33L	3.300	L2 H2	11,5 m3	2.2 Multijet 140	53.855	63.010	3.000	60.010
290.6G2.9	Furgon 33L	3.300	L3 H2	13 m3	2.2 Multijet 120	53.855	63.010	3.000	60.010
290.6G3.9	Furgon 33L	3.300	L3 H2	13 m3	2.2 Multijet 140	55.496	64.930	3.000	61.930
290.9L3.9	Furgon 35L	3.500	L1 H1	8 m3	2.2 Multijet 140	52.214	61.090	3.000	58.090
290.9L4.9	Furgon 35L	3.500	L1 H1	8 m3	2.2 Multijet 140 AT9	56.821	66.480	3.000	63.480
290.AL3.9	Furgon 35L	3.500	L2 H1	9,5 m3	2.2 Multijet 140	53.855	63.010	3.000	60.010
290.AL4.9	Furgon 35L	3.500	L2 H1	9,5 m3	2.2 Multijet 140 AT9	58.453	68.390	3.000	65.390
290.AL5.9	Furgon 35L	3.500	L2 H1	9,5 m3	2.2 Multijet 180	56.658	66.290	3.000	63.290
290.AL6.9	Furgon 35L	3.500	L2 H1	9,5 m3	2.2 Multijet 180 AT9	61.239	71.650	3.000	68.650
290.AG2.9	Furgon 35L	3.500	L2 H2	11,5 m3	2.2 Multijet 120	53.855	63.010	3.000	60.010
290.AG3.9	Furgon 35L	3.500	L2 H2	11,5 m3	2.2 Multijet 140	55.496	64.930	3.000	61.930
290.AG4.9	Furgon 35L	3.500	L2 H2	11,5 m3	2.2 Multijet 140 AT9	60.094	70.310	3.000	67.310
290.AG5.9	Furgon 35L	3.500	L2 H2	11,5 m3	2.2 Multijet 180	58.299	68.210	3.000	65.210
290.AG6.9	Furgon 35L	3.500	L2 H2	11,5 m3	2.2 Multijet 180 AT9	62.880	73.570	3.000	70.570
290.BG3.9	Furgon 35L	3.500	L3 H2	13 m3	2.2 Multijet 140	57.137	66.850	3.000	63.850
290.BG4.9	Furgon 35L	3.500	L3 H2	13 m3	2.2 Multijet 140 AT9	61.735	72.230	3.000	69.230
290.BG5.9	Furgon 35L	3.500	L3 H2	13 m3	2.2 Multijet 180	59.940	70.130	3.000	67.130
290.BG6.9	Furgon 35L	3.500	L3 H2	13 m3	2.2 Multijet 180 AT9	64.521	75.490	3.000	72.490
290.BA3.9	Furgon 35L	3.500	L3 H3	15 m3	2.2 Multijet 140	58.778	68.770	3.000	65.770
290.BA4.9	Furgon 35L	3.500	L3 H3	15 m3	2.2 Multijet 140 AT9	63.376	74.150	3.000	71.150
290.AX3.9	Furgon dupla kabina 35L	3.500	L2 H2	8 m3	2.2 Multijet 140	67.957	79.510	3.000	76.510
290.AX5.9	Furgon dupla kabina 35L	3.500	L2 H2	8 m3	2.2 Multijet 180	70.744	82.770	3.000	79.770
290.AX6.9	Furgon dupla kabina 35L	3.500	L2 H2	8 m3	2.2 Multijet 180 AT9	75.342	88.150	3.000	85.150

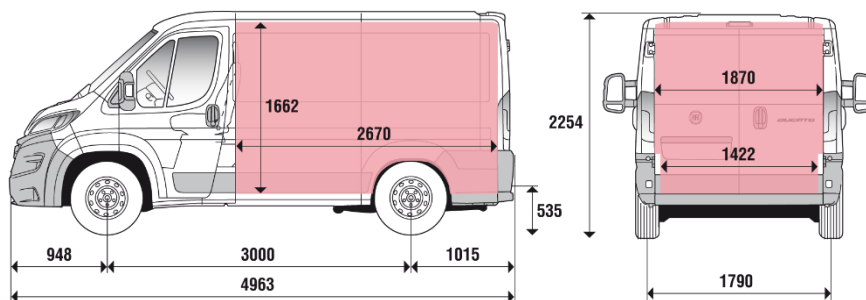
KODEKS	Ducato Furgon Heavy	NAJVEĆA MASA (kg)	DUŽINA VISINA	VOLUMEN	MOTOR	Maloprodajna cijena bez PDV (KM)	Maloprodajna cijena sa PDV-om (KM)	Fiat PRO Bonus	Maloprodajna cijena - Fiat Pro bonus sa PDV-om (KM)
295.AG3.9	Furgon 35H	3.500	L2 H2	11,5 m3	2.2 Multijet 140	56.325	65.900	3.000	62.900
295.AG4.9	Furgon 35H	3.500	L2 H2	11,5 m3	2.2 Multijet 140 AT9	60.906	71.260	3.000	68.260
295.AG5.9	Furgon 35H	3.500	L2 H2	11,5 m3	2.2 Multijet 180	59.111	69.160	3.000	66.160
295.AG6.9	Furgon 35H	3.500	L2 H2	11,5 m3	2.2 Multijet 180 AT9	63.692	74.520	3.000	71.520
295.BG3.9	Furgon 35H	3.500	L3 H2	13 m3	2.2 Multijet 140	57.966	67.820	3.000	64.820
295.BG4.9	Furgon 35H	3.500	L3 H2	13 m3	2.2 Multijet 140 AT9	62.547	73.180	3.000	70.180
295.BG5.9	Furgon 35H	3.500	L3 H2	13 m3	2.2 Multijet 180	60.752	71.080	3.000	68.080
295.BG6.9	Furgon 35H	3.500	L3 H2	13 m3	2.2 Multijet 180 AT9	65.333	76.440	3.000	73.440
295.BA3.9	Furgon 35H	3.500	L3 H3	15 m3	2.2 Multijet 140	59.598	69.730	3.000	66.730
295.BA4.9	Furgon 35H	3.500	L3 H3	15 m3	2.2 Multijet 140 AT9	64.188	75.100	3.000	72.100
295.BA5.9	Furgon 35H	3.500	L3 H3	15 m3	2.2 Multijet 180	62.385	72.990	3.000	69.990
295.BA6.9	Furgon 35H	3.500	L3 H3	15 m3	2.2 Multijet 180 AT9	66.974	78.360	3.000	75.360
295.CG3.9	Furgon 35H	3.500	L4 H2	15 m3	2.2 Multijet 140	59.598	69.730	3.000	66.730
295.CG4.9	Furgon 35H	3.500	L4 H2	15 m3	2.2 Multijet 140 AT9	64.188	75.100	3.000	72.100
295.CG5.9	Furgon 35H	3.500	L4 H2	15 m3	2.2 Multijet 180	62.385	72.990	3.000	69.990
295.CG6.9	Furgon 35H	3.500	L4 H2	15 m3	2.2 Multijet 180 AT9	66.974	78.360	3.000	75.360
295.CA3.9	Furgon 35H	3.500	L4 H3	17 m3	2.2 Multijet 140	61.239	71.650	3.000	68.650
295.CA4.9	Furgon 35H	3.500	L4 H3	17 m3	2.2 Multijet 140 AT9	65.829	77.020	3.000	74.020
295.CA5.9	Furgon 35H	3.500	L4 H3	17 m3	2.2 Multijet 180	64.026	74.910	3.000	71.910
295.CA6.9	Furgon 35H	3.500	L4 H3	17 m3	2.2 Multijet 180 AT9	68.607	80.270	3.000	77.270
295.GG3.9	Furgon 40H	4.000	L3 H2	13 m3	2.2 Multijet 140	59.598	69.730	3.000	66.730
295.GG4.9	Furgon 40H	4.000	L3 H2	13 m3	2.2 Multijet 140 AT9	64.188	75.100	3.000	72.100
295.GG5.9	Furgon 40H	4.000	L3 H2	13 m3	2.2 Multijet 180	62.385	72.990	3.000	69.990
295.GG6.9	Furgon 40H	4.000	L3 H2	13 m3	2.2 Multijet 180 AT9	66.974	78.360	3.000	75.360
295.HG3.9	Furgon 40H	4.000	L4 H2	15 m3	2.2 Multijet 140	61.239	71.650	3.000	68.650
295.HG5.9	Furgon 40H	4.000	L4 H2	15 m3	2.2 Multijet 180	64.026	74.910	3.000	71.910
295.HG6.9	Furgon 40H	4.000	L4 H2	15 m3	2.2 Multijet 180 AT9	68.607	80.270	3.000	77.270
295.HA5.9	Furgon 40H	4.000	L4 H3	17 m3	2.2 Multijet 180	65.667	76.830	3.000	73.830
295.HA6.9	Furgon 40H	4.000	L4 H3	17 m3	2.2 Multijet 180 AT9	70.248	82.190	3.000	79.190
295.AX3.9	Furgon dupla kabina 35H	3.500	L2 H2	8 m3	2.2 Multijet 140	68.786	80.480	3.000	77.480
295.AX5.9	Furgon dupla kabina 35H	3.500	L2 H2	8 m3	2.2 Multijet 180	71.573	83.740	3.000	80.740
295.AX6.9	Furgon dupla kabina 35H	3.500	L2 H2	8 m3	2.2 Multijet 180 AT9	76.154	89.100	3.000	86.100
295.BX3.9	Furgon dupla kabina 35H	3.500	L3 H2	10,5 m3	2.2 Multijet 140	70.427	82.400	3.000	79.400
295.BX5.9	Furgon dupla kabina 35H	3.500	L3 H2	10,5 m3	2.2 Multijet 180	73.214	85.660	3.000	82.660
295.BX6.9	Furgon dupla kabina 35H	3.500	L3 H2	10,5 m3	2.2 Multijet 180 AT9	77.795	91.020	3.000	88.020

Cijene su informativne. Troškovi pripreme vozila (PDI) uključeni su u maloprodajnu cijenu vozila. Zadržavamo pravo promjene cijena, opreme i tehničkih podataka u bilo koje vrijeme i bez prethodne najave. Pitajte svog prodavca o najnovijem statusu obvezivanja. Vrijednosti emisije CO<sub>2</sub> su informativne.

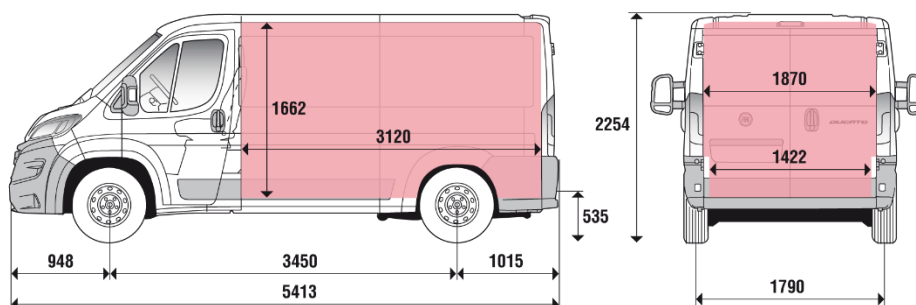
# DIMENZIJE

**DUKATO**

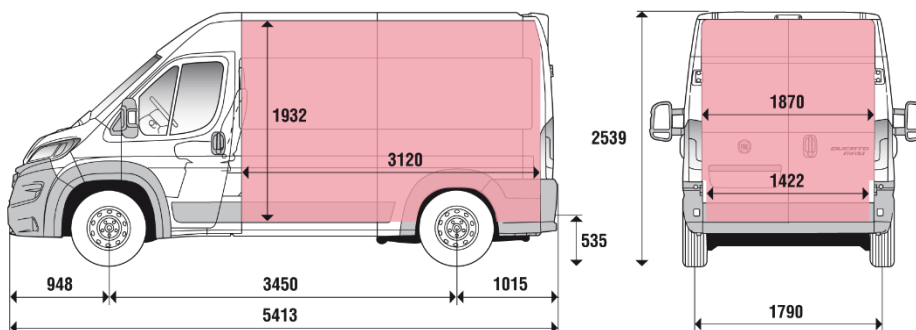
## FURGON - L1H1 - 8 M<sup>3</sup>



## FURGON - L2H1 - 10 M<sup>3</sup>



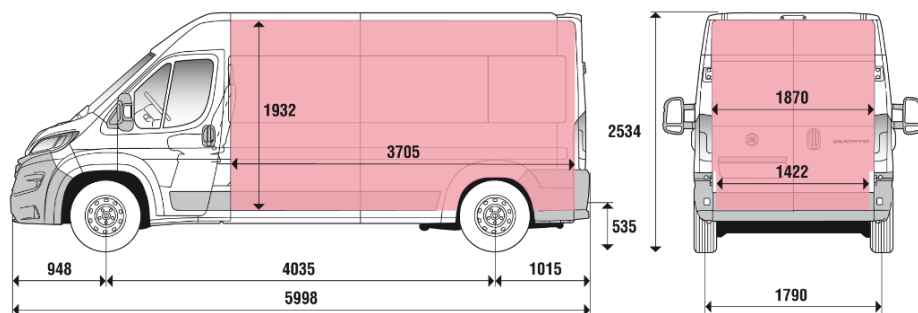
## FURGON - L2H2 - 11,5 M<sup>3</sup>



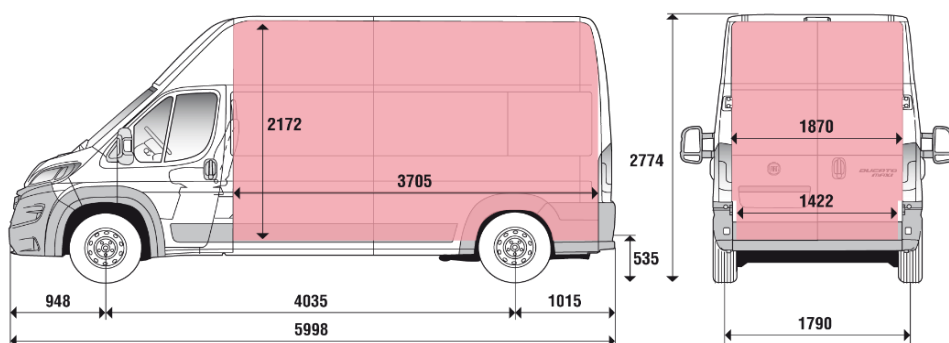
# DIMENZIJE

**DUKATO**

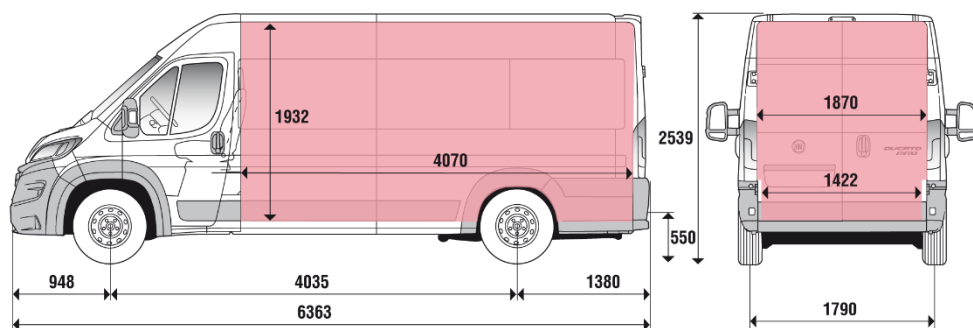
## FURGON - L3H2 - 13 M<sup>3</sup>



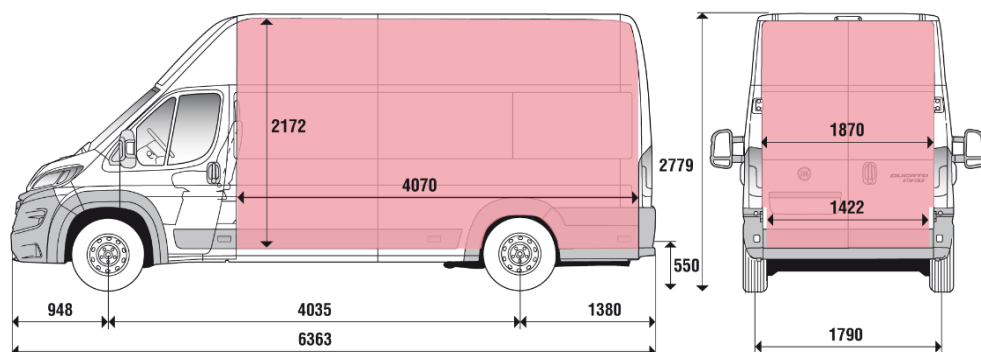
## FURGON - L3H3 - 15 M<sup>3</sup>



## FURGON - L4H2 - 15 M<sup>3</sup>



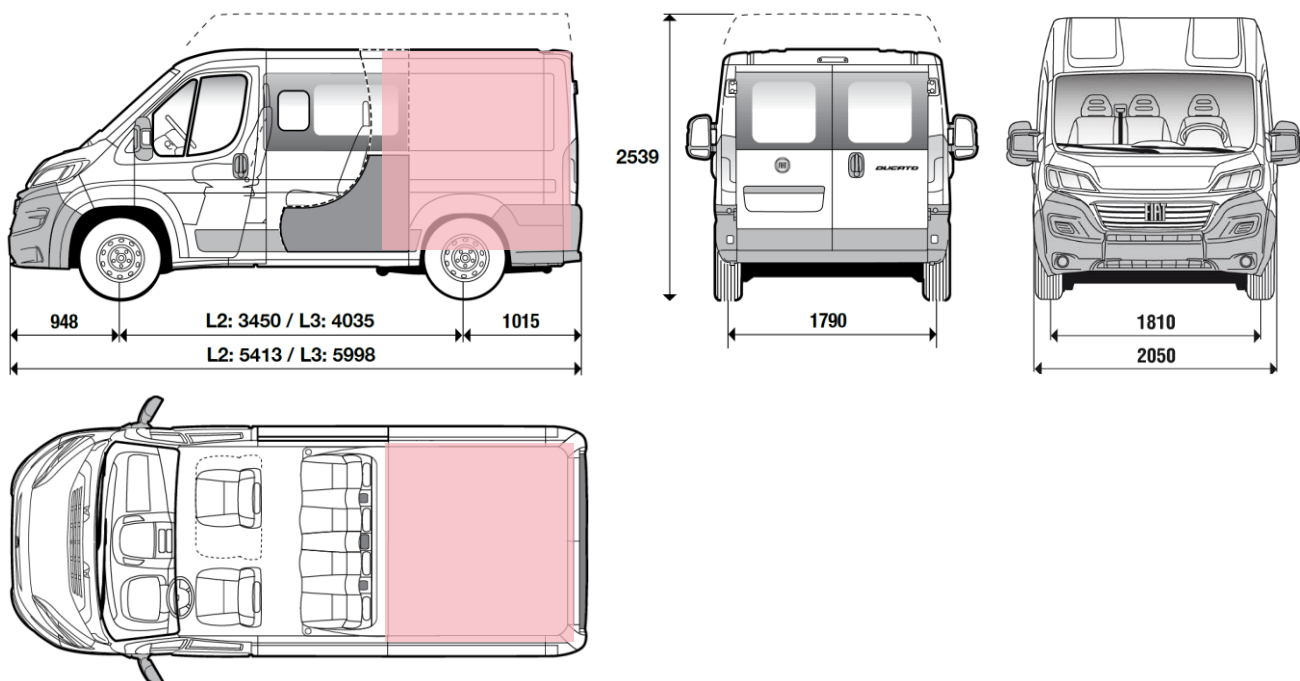
## FURGON - L4H3 - 17 M<sup>3</sup>



# DIMENZIJE

**DUCATO**

## FURGON DUPLA KABINA



Maksimalna bruto masa (GVW)	35L	35H	35H
	3.500	3.500	3.500
Motor	2.2 Multijet 140	2.2 Multijet 140	2.2 Multijet 180
međuosovinski razmak (mm)	3.450	4.035	4.035
Dužina / oznaka	PM - L2	PL - L3	PL - L3
Visina krova / oznaka	H2	H2	H2
Volumen teretnog prostora	8 m <sup>3</sup>	10,5 m <sup>3</sup>	10,5 m <sup>3</sup>
Prtljažni prostor - maksimalna dužina (mm)	1.930	2.515	2.515
Prtljažni prostor - maksimalna širina (mm)	1.870	1.870	1.870
Prtljažni prostor - širina između blatobrana (mm)	1.422	1.422	1.422
Prtljažni prostor - maksimalna visina (mm)	1.932	1.932	1.932
Zadnja vrata - širina (mm)	1.562	1.562	1.562
Zadnja vrata - visina (mm)	1.790	1.790	1.790
Bočna vrata - širina (mm)	1.250	1.250	1.250
Bočna vrata - visina (mm)	1.755	1.755	1.755
Visina praga utovara (bez tereta) (mm)	535	550	550

# OPIS STANDARDNE OPREME

**DUCATO**

## BASE

025	Klima uređaj - manualni
149	Pregrada između kabine i prostora za teret (bez prozora)
293	Klupa za dvije osobe u kabini
041	Električno podesivi i grijani vanjski retrovizori
2PX	Uconnect® DAB auto radio s 5-inčnim zaslonom osjetljivim na dodir i Bluetooth® sustavom
NHR	Tempomat s limitatorom brzine
508	Senzori za parkiranje straga
132	Vozačevo sjedalo s potporom u lumbalnom dijelu + naslon za ruku
01P	Zvučno upozorenje prilikom kretanja vozila unazad
392	ESP + ASR + Hill Holder + LAC (Load Adaptive Control)
0AA	Kit ECO smanjeni Co2
499	Kit za popravak pneumatika Fix&Go
4B0	Držač za čaše i kartice u središnjem dijelu
4MZ	Obloga interijera u crnoj tkanini (Crepe) s osnovnim naslonima za glavu
500	Zračni jastuk za vozača
5EM	Zatamnjena kućišta prednjih svjetla
5VE	Prednja sigurnosna prečka Crash Box
692	Dnevna svjetla
734	Bočne kuke za pričvršćivanje prtljage
738	Rezervoar za gorivo 90 litara
MXK	Rub prednje maske u sivoj boji
XCP	Upozorenje za nevezan sigurnosni pojas
516	Stražnja vrata bez stakla
4WH	Prednji odbojnici u crnoj boji
03G	Čelični naplatci R15 (na verzijama Light)
5EV	Čelični naplatci R16 (na verzijama Heavy i Light 35L sa AT9)
4HH	Bočne oznake (na verzijama L4)
361	Obloga tovarnog prostora (do visine pojasa) (na verzijama L4)
7EB	Kit Crew Cab (4 sjedala u drugom redu + pregrada + unutarnja obloga) (na verzijama Furgone dupla kabina)
644	Bočni klizni prozori (na verzijama Furgone dupla kabina)
0TK	Tahograf 4.0 (EU 2016/799) (na verzijama 40H)
142	Šire gume (225/70 R15 Light) - (225/75 R16 Maxi)
077	Ojačani stražnji ovjes - dvolistni (na verzijama 40H)
9RL	Paket Brake Comfort (full brake control), LaneSense™ (na verzijama 40H)



# DODATNA OPREMA

**DUKATO**

<i>kodeks</i>	<i>Opcija</i>	<i>cijena KM</i>
022	Kit za prašnja područja	480
026	Električna ručna kočnica	1.700
051	Senzor za kišu i automatsko uključivanje svjetala	580
064	Safelock - sustav za sprečavanje provala	480
081	Priključak za transformator i predpriprema za bateriju	260
0TK	Tahograf 4.0 (EU 2016/799)	1.900
0XW	Armaturna ploča Techno (umetci na ploči u svijetlosivoj boji)	260
129	Kit za hladnu klimu	140
133	Automatski dodatni samostojeći grijač - Webasto	2.180
140	Klima uređaj - automatski	1.100
197	Zavjesice stražnjih kotača	200
199	Pregrada između kabine i prostora za teret s kliznim prozorom	480
205	Automatski dodatni samostojeći grijač - Webasto - programiran	<i>u paketu</i>
213	Alarm	600
237	Zaštita poda motora	400
297	Suvozačko sjedalo podesivo u lumbalnom dijelu + naslon za ruku	200
316	Kamera za parkiranje unatrag	900
320	Kožni upravljač i ručica mjenjača	480
341	Električno preklopivi vanjski retrovizori	480
361	Obloga tovarnog prostora (do visine pojasa)	400
365	Senzor tlaka u pneumaticima (TPMS)	500
3YL	Donja zaštitna obloga prednjeg Branika - u sjajnoj crnoj boji	200
452	Grijano suvozačko sjedalo	480
453	Grijano vozačevo sjedalo	780
454	Suvozačevo sjedalo podesivo po visini	300
4DZ	Rezervoar za gorivo - 60L	120
4GT	Priprema za klima uređaj - u zadnjem dijelu	980
4HB	Električna predpriprema za vučnu kuku	600
4YV	Dodatni ključ s daljinskim upravljanjem	200
502	Zračni jastuk za suvozača (isključuje 75Q)	800
505	Zračni jastuci bočni	1.180
50E	Carter sjedala - plastično kućište ispod vozačevog sjedala	140
52X	Priprema za spremnik goriva - Webasto	200
561	Treći dodatni ključ (osnovni)	200
58E	Limitator brzine - 90km/h	260
5QD	Diskonektor akumulatora	400
5UE	Bez suvozačkog sjedala	120
640	Povišeno sjedalo vozača	980
64E	Kit za popravak guma (Fix & Go + rezervni kotač i dizalica)	600
6JA	Vučna kuka - fiksna	1.600
6SN	Komplet za prisilnu regeneraciju DPF-a	0
6ZQ	Središnji pretinac s ključem	200
727	Presvlake u kombinaciji s umjetnom kožom	500
747	Zavjesice prednjih kotača	200
75Q	Nosač za tablet	200
786	Dizalica za rezervni kotač	200
7WV	Pretinac ispod vozačevog sjedala	120
823	12-voltna utičnica u prtljažnom prostoru	600
835	Polica pod stropom kabine	200
878	Ukrasni pokrovi kotača	200
887	Blow-By sigurnosni ventil	100
8RS	Tapeciranje u crnoj tkanini (Crepe) s tapeciranim naslonima za glavu	480
92P	Rezervoar za gorivo 75l	200
941	Traction+ sa sustavom Hill Descent Control	480
960	Vučna kuka - odvojiva	1.900
980	Rezervni kotač normalnih dimenzija	480
989	Kit za pušače	120
9WE	Full LED prednja svjetla	1.400
CJ1	Zračni jastuk suvozača (isključuje dvosjednu putničku klupu suvozača)	800
GX4	Sustav Keyless Go (otključavanje / zaključavanje vozila i pokretanje motora bez ključa)	1.400
JKU	230V utičnica u kabini	900
LHA	Ambijentalna LED rasvjeta u kabini	260
LM1	LED DRL dnevna svjetla	980
LPZ	Prednja svjetla za maglu sa Cornering sustavom	400
MFF	Obrub prednje rešetke u sjajnoj crnoj boji	400
XAN	Blind Spot - sustav za nadzor mrtvog kuta	1.700

Cijene su informativne. Troškovi pripreme vozila (PDI) uključeni su u maloprodajnu cijenu vozila. Zadržavamo pravo promjene cijena, opreme i tehničkih podataka u bilo koje vrijeme i bez prethodne najave. Pitajte svog prodavca o najnovijem statusu obvezivanja. Vrijednosti emisije CO<sub>2</sub> su informativne.

# DODATNA OPREMA

**DUCATO**

kodeks	Opcija	cijena KM
516	Stražnja vrata bez stakla	300
519	Stakla na stražnjim vratima	400
520	Ostakljena klizna bočna vrata na suvozačevoj strani	400
055	Klizna bočna vrata na vozačevoj strani	1.400
070	Zatamnjena stražnja stakla	600
253	Grijano vjetrobransko staklo	900
619	Otvaranje stražnjih vrata za 270 stupnjeva	700
029	Grijanje stražnjeg stakla	900
2PY	"Autoradio Uconnect® DAB sa 7-inčnim zaslonom osjetljivim na dodir i Bluetooth® sustavom, zrcaljenjem telefona (Apple CarPlay® i Android Auto®) + naredbenim tipkama na upravljaču za upravljanje auto radioom"	700
2PZ	Autoradio Uconnect® NAV DAB s 10-inčnim HD zaslonom osjetljivim na dodir i Bluetooth® sustavom, zrcaljenjem telefona (Apple CarPlay® i Android Auto®) + naredbenim tipkama na upravljaču za upravljanje auto radioom	2.780
3JO	Priprema za ugradnju autoradia sa DAB + antena u vanjskom retrovizoru i 4 zvučnika	480
6QD	Priprema za ugradnju autoradia sa DAB + krovna antena i 4 zvučnika	480
54Q	DAB radio antena u vanjskom retrovizoru	400
RS3	USB ulaz za punjenje aparata	120
RTK	Povezivost Connected Services (E-Call)	40
RDG	Globalna povezivost Telematics Box Module (TBM)	1.600
RFX	Prostor za odlaganje s mogućnošću bežičnog punjenja mobitela (u kombinaciji s automatskim klima uređajem)	480
2QF	Digitalno putno računalo sa središnjim 7-inčnim TFT zaslonom u boji	700
GRG	Digitalno unutarnje osvrtno ogledalo s 8,9-inčnim zaslonom (uključuje stražnju kameru i automatsko zatamnjivanje zrcala)	1.780
1LR	Aluminijski naplatci Black R16	1.180
431	Aluminijski naplatci Diamond R16 - Light	1.180
144	Cijelogodišnje gume (All Season)	600
62	Jednolistni stražnji ovjes Comfort sa stabilizatorom	300
077	Ojačani stražnji ovjes - dvolistni	400
5CL	Pastelna boja karoserije (siva Expedition)	700
5CK	Pastelna boja karoserije (siva Lanzarote)	1.100
210	Metalik boja karoserije	1.400
4H5	Pastelna boja karoserije	3.400
7P5	Branik u boji karoserije - pastelno bijela (šifra 549)	600
9YB	Branik u boji karoserije - pastelna siva Grey Expedition (šifra 676)	580
0RU	Branik u boji karoserije - metalik siva Artense (šifra 113)	600
3YM	Branik u boji karoserije - pastelno siva Lanzarote (šifra 385)	1.100
6DZ	Branik u boji karoserije - metalik siva Iron (šifra 691)	600
6WH	Branik u boji karoserije - metalik crna (kod 632)	600



Cijene su informativne. Troškovi pripreme vozila (PDI) uključeni su u maloprodajnu cijenu vozila. Zadržavamo pravo promjene cijena, opreme i tehničkih podataka u bilo koje vrijeme i bez prethodne najave. Pitajte svog prodavca o najnovijem statusu obvezivanja. Vrijednosti emisije CO<sub>2</sub> su informativne.



# DODATNA OPREMA - PAKETI

**DUKATO**

kodeks	Opcija	cijena KM
2PP	Paket Safety - 9RL, 051, SJB (sustav automatske kontrole kočenja (Full brake control), upozorenje na napuštanje trake LaneSense™, senzor za kišu i automatsko uključivanje farova, sustav prepoznavanja prometnih znakova)	2.100
2PQ	Paket Advance Safety - 9RL,051,SJB,412,NH4,1CQ (Napredan sustav kočenja AEBS, upozorenje na napuštanje trake LaneSense™, senzor za kišu i automatsko uključivanje farova, sustav prepoznavanja prometnih znakova, Radarski tempomat (ACC), Sustav kontrole brzine, Sustav prepoznavanja umora vozača)	3.400
2PR	Paket Easy Driving - 412,NH4,1CQ (Radarski tempomat (ACC), Sustav kontrole brzine, Sustav prepoznavanja umora vozača)	2.300
9RL	Napredan sustav kočenja AEBS	1.100
5W9	Paket Look 3 - LM1,LPZ,1LR (LED DRL dnevna svjetla, Prednja svjetla za maglu sa Cornering sustavom, Aluminijski naplatci Black R16)	2.900
5YJ	Paket City - 341,316,XAN (Električno preklopivi vanjski retrovizori, Kamera za parkiranje unatrag, Blind Spot - sustav za nadzor mrtvog kuta)	1.780
5W0	Paket City High - 341,316,XAN,GRG,2QE (Električno preklopivi vanjski retrovizori, Kamera za parkiranje unatrag, Blind Spot - sustav za nadzor mrtvog kuta, Digitalno unutarnje osvrtno ogledalo s 8,9-inčnim zaslonom (uključuje stražnju kameru i automatsko zatamnjivanje zrcala), Digitalno unutarnje osvrtno ogledalo s 8,9-inčnim zaslonom (uključuje stražnju kameru i automatsko zatamnjivanje zrcala, Sustav parkiranja 360° s 14-16 senzora za parkiranje + Active Park Assist s automatskim bočnim parkiranjem i parkiranjem unatrag)	5.460
5W1	Paket Premium Cab - 50E,0XW,6ZQ,8RS (Carter sjedala - plastično kućište ispod vozačevog sjedala, Armaturna ploča Techno (umetci na ploči u svijetlosivoj boji), Središnji pretinac s ključem, Tapećiranje u crnoj tkanini (Crepe) s tapećiranim naslonima za glavu)	1.100
5W2	Paket Techno - 2PY,RS3,140 ("Autoradio Uconnect® DAB sa 7-inčnim zaslonom osjetljivim na dodir i Bluetooth® sustavom, zrcaljenjem telefona (Apple CarPlay® i Android Auto®) + naredbenim tipkama na upravljaču za upravljanje auto radioom", USB ulaz za punjenje aparata, Klima uređaj - automatski)	2.200
5W3	Paket Techno High - 2PZ,RS3,140,2QF,RDG,RTK ( Autoradio Uconnect® NAV DAB s 10-inčnim HD zaslonom osjetljivim na dodir i Bluetooth® sustavom, zrcaljenjem telefona (Apple CarPlay® i Android Auto®) + naredbenim tipkama na upravljaču za upravljanje auto radioom, USB ulaz za punjenje aparata, Klima uređaj - automatski, Digitalno putno računalo sa središnjim 7-inčnim TFT zaslonom u boji, Globalna povezivost Telematics Box Module (TBM), Povezivost Connected Services (E-Call))	4.400
5W4	Paket Comfort - RFX,320,026,GX4 (Prostor za odlaganje s mogućnošću bežičnog punjenja mobitela (u kombinaciji s automatskim klima uređajem), Kožni upravljač i ručica mjenjača, Električna ručna kočnica, Sustav Keyless Go (otključavanje / zaključavanje vozila i pokretanje motora bez ključa)	2.780
5W5	Paket Style - 9WE,3YL,MFF,LPZ (Full LED prednja svjetla, Donja zaštitna obloga prednjeg branika u crnoj sjajnoj boji, Prednja maska u sjajnoj crnoj boji, Prednja svjetla za maglu sa Cornering sustavom)	3.180
5W6	Paket Visibility - LM1,LPZ,051 (LED DRL dnevna svjetla, Prednja svjetla za maglu sa Cornering sustavom, upozorenje na napuštanje trake LaneSense™)	1.100
5W7	Paket Look - LM1,LPZ,878 (LED DRL dnevna svjetla, Prednja svjetla za maglu sa Cornering sustavom, Ukrasni pokrovi kotača)	980
5X1	Paket Heating - 453,205,253 (Grijano vozačevo sjedalo, Automatski dodatni samostojeći grijač - Webasto - programiran, Grijano vjetrobransko staklo)	3.000
5Z4	Paket Worksite Maxi - 197,747,941,144,077,237,980,786,4BJ (Zavjesice stražnjih kotača, Zavjesice prednjih kotača, Traction+ sa sustavom Hill Descent Control, Cijelogodišnje gume (All Season), Zaštita poda motora, Rezervni kotač normalnih dimenzija,Ojačani stražnji ovjes - dvolistni, Dizalica za rezervni kotač, Zaštitna plastična obloga blatobrana)	3.000



Cijene su informativne. Troškovi pripreme vozila (PDI) uključeni su u maloprodajnu cijenu vozila. Zadržavamo pravo promjene cijena, opreme i tehničkih podataka u bilo koje vrijeme i bez prethodne najave. Pitajte svog prodavca o najnovijem statusu obvezivanja. Vrijednosti emisije CO<sub>2</sub> su informativne.

## BOJE

### PASTELNE BOJE



676 - Siva Expedition



549 - Bijela



385 - Siva Lanzarote

### METALIK BOJE



113 - Siva Artense



632 - Crna



691 - Siva Iron

naručivanje metalik boje na PL (duga) i PXL (produljena) verzija karoserije trenutno nije moguće.



koda 173



koda 076 (8RS)



koda 162 (8RT)

## NAPLATCI

### ČELIČNI



R15  
(opc. 878)



R16  
(opc. 878)



R16 (opc. 5EV)

### ALU



R16  
(opc. 431)



R16  
(opc. 11R)

# TEHNIČKI PODACI

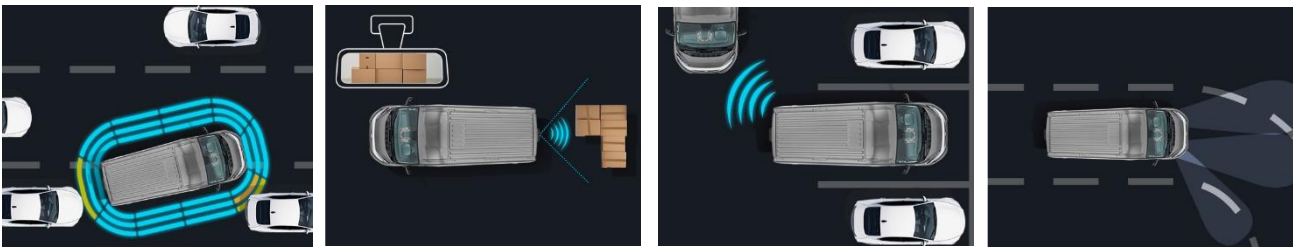
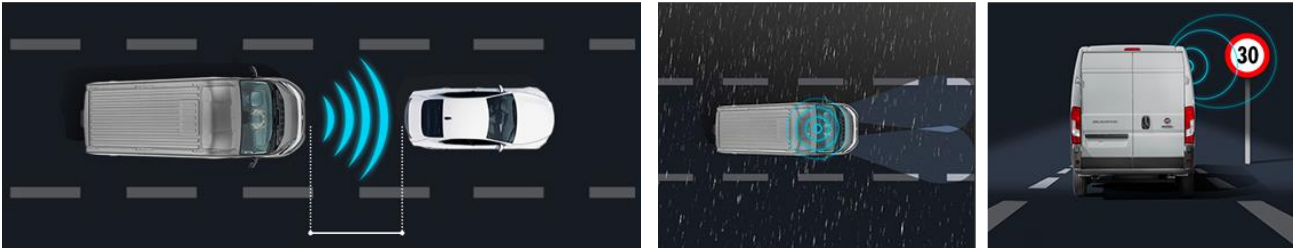
**DUCATO**

Motor	Zapremina (cm <sup>3</sup> )	Najveća snaga u kW (ili KS) / broj okretaja motora (okr/min)	Najveći okretni moment (Nm) / broj okretaja motora (okr/min)
2.2 Multijet3 120 MT6	2.184	89 kW (120) pri 3.500 okr/min	320 Nm pri 1.400 okr/min
2.2 Multijet3 140 MT6	2.184	104 kW (140) pri 3.500 okr/min	350 Nm pri 1.400 okr/min
2.2 Multijet3 180 MT6	2.184	130 kW (180) pri 3.500 okr/min	400 Nm pri 1.500 okr/min
2.2 Multijet3 140 AT9	2.184	104 kW (140) pri 3.500 okr/min	350 Nm pri 1.400 okr/min
2.2 Multijet3 180 AT9	2.184	130 kW (180) pri 3.500 okr/min	450 Nm pri 1.500 okr/min



# FUNKCIONALNOST - SIGURNOST

*DUKATO*



## **CJENOVNIK VOZILA**

Maloprodajna cijena (MPC) uključuje PDV (porez na dodanu vrijednost). Cijene su informativne.

Troškovi pripreme vozila (PDI) uključeni su u maloprodajnu cijenu vozila. Zadržavamo pravo promjene cijena, opreme i tehničkih podataka u bilo koje vrijeme i bez prethodne najave. Pitajte svog prodavača o obvezujućem najnovijem statusu. Vrijednosti emisije CO2 su informativne. Ugljični dioksid (CO2) najvažniji je staklenički plin koji uzrokuje globalno zatopljenje. Emisije onečišćujućih tvari u vanjski zrak iz prometa doprinose pogoršanju kvalitete vanjskog zraka. Posebno pridonose pretjerano povišenim koncentracijama prizemnog ozona, čestica PM10 i PM2,5 te dušikovih oksida. Više informacija o potrošnji goriva dostupno je na stranici tehničkih podataka. Detaljne ekološke informacije o novim osobnim automobilima možete pronaći u priručniku o potrošnji goriva, emisiji CO2 iz vanjskog zraka koji se može dobiti na prodajnom mjestu. Slike su informativnog karaktera i služe samo za orijentaciju jer print ne može dočarati stvarne boje vozila i presvlaka za sjedala.

Cjenovnik vrijedi od: 01.05.2024 do poništenja i izdavanja novog cjenovnika.

## **OPĆA GARANCIJA**

Opće jamstvo traje 24 mjeseca od datuma isporuke vozila kupcu, bez ograničenja kilometraže. U okviru ovog jamstva proizvođač (serviser) je dužan vratiti učinkovitost dijelovima koji su neupotrebljivi ili neučinkoviti zbog tvorničke greške, zamjenom originalnim Fiat rezervnim dijelovima ili besplatnim popravkom.

## **ORIGINALNI REZERVNI DIJELOVI I OBNOVLJENI ORIGINALNI REZERVNI DIJELOVI**

Originalni rezervni dijelovi osiguravaju pouzdanost i tehnološku kvalitetu potrebnu za bezbrižnu vožnju. Stvoreni su na potpuno isti način kao i dijelovi korišteni tijekom prve instalacije. Također su potpuno identični potonjima u pogledu broja testova tijekom proizvodnje i restauracije. Korištenje originalnih rezervnih dijelova osigurava da se performanse vozila s vremenom ne pogoršavaju. Jedno od najvažnijih pravila brižljivog održavanja vozila stoga je korištenje originalnih Fiatovih rezervnih dijelova. Prepoznat ćete ih po prepoznatljivom pakiranju, a dostupni su isključivo u ovlaštenoj Fiat servisnoj mreži. Kvalitetu i pravilan odabir originalnih Fiat rezervnih dijelova jamče vrhunski stručnjaci koji u svom radu koriste najsuvremeniju opremu. Njegova uporaba osigurava brzu i učinkovitu uslugu. Za originalne rezervne dijelove i prerađene originalne rezervne dijelove jamstvo je 36 mjeseci, pod uvjetom da su ugrađeni u ovlaštenoj servisnoj mreži. U suprotnom vrijedi jamstvo od 24 mjeseca.

## **ASISTENCA FIAT**

Fiat asistencija je sastavni dio programa Prioritetna usluga na cesti, koji pripada samo vlasnicima Fiat vozila kupljenih u ovlaštenoj Fiat prodajnoj mreži. Fiat Assistance nudi niz pogodnosti diljem Europe, uključujući najam vozila, popravak vozila i hotelski smještaj. Široka mreža centara za hitnu pomoć radi 24 sata dnevno, svaki dan u godini dostupni njihovi operateri koji će Vam pružiti informacije o Fiatu.

## **Generalni uvoznik**

**Avto Triglav d.o.o., Ljubljana, skupina Emil Frey**

Baragova ulica 7D, SI-1000 Ljubljana

T: +386 1 588 34 00 • info@avto-triglav.si

## **Distributer**

**Autocommerce d.o.o. Sarajevo, Skupina Emil Frey**

Azize Sacirbegovic bb, BA - 71000 Sarajevo

T: +387 33 717 005 • F: +387 33 717 015 • autocommerce@fiat.com.ba



**FIAT**  
PROFESSIONAL